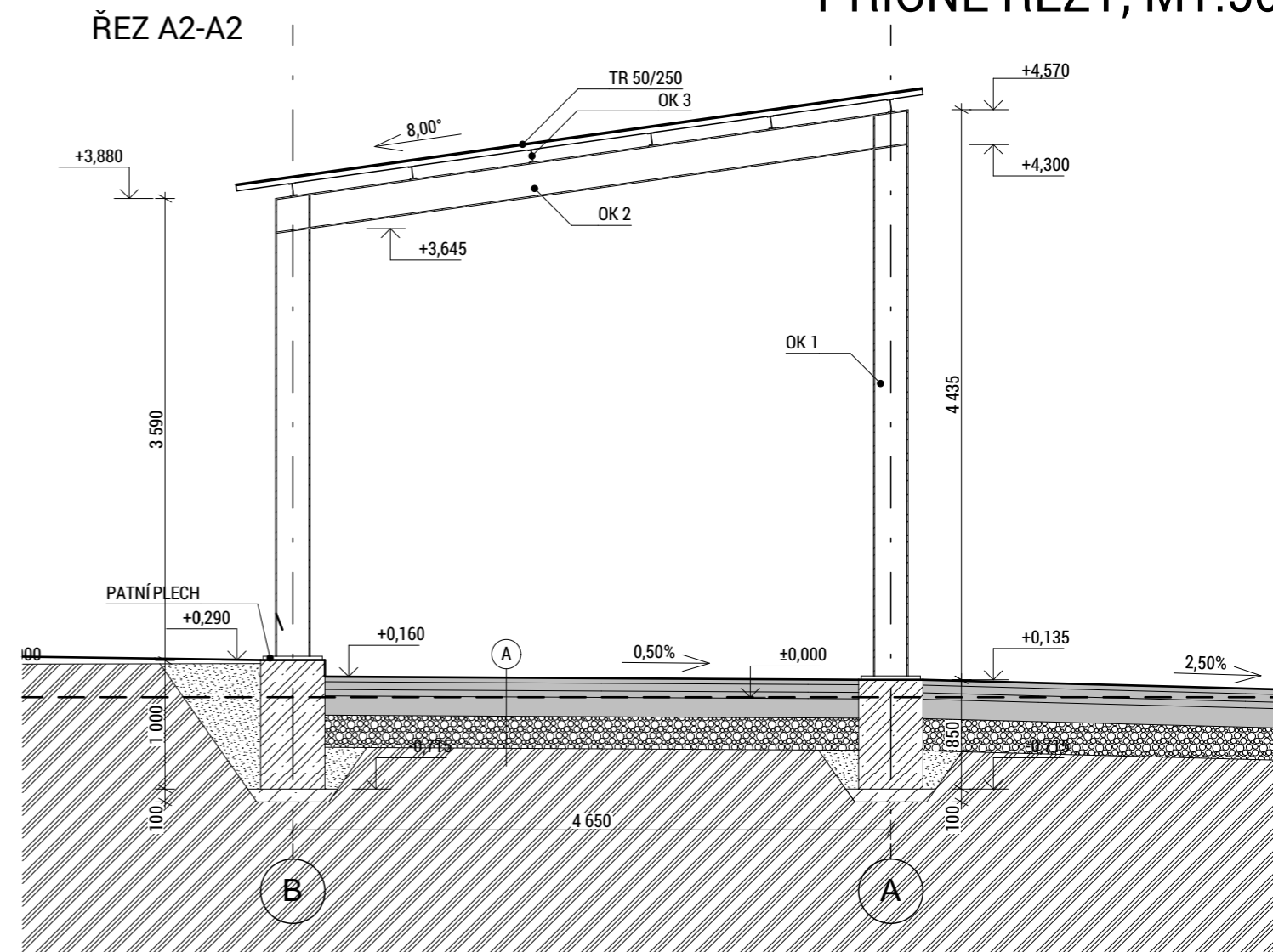
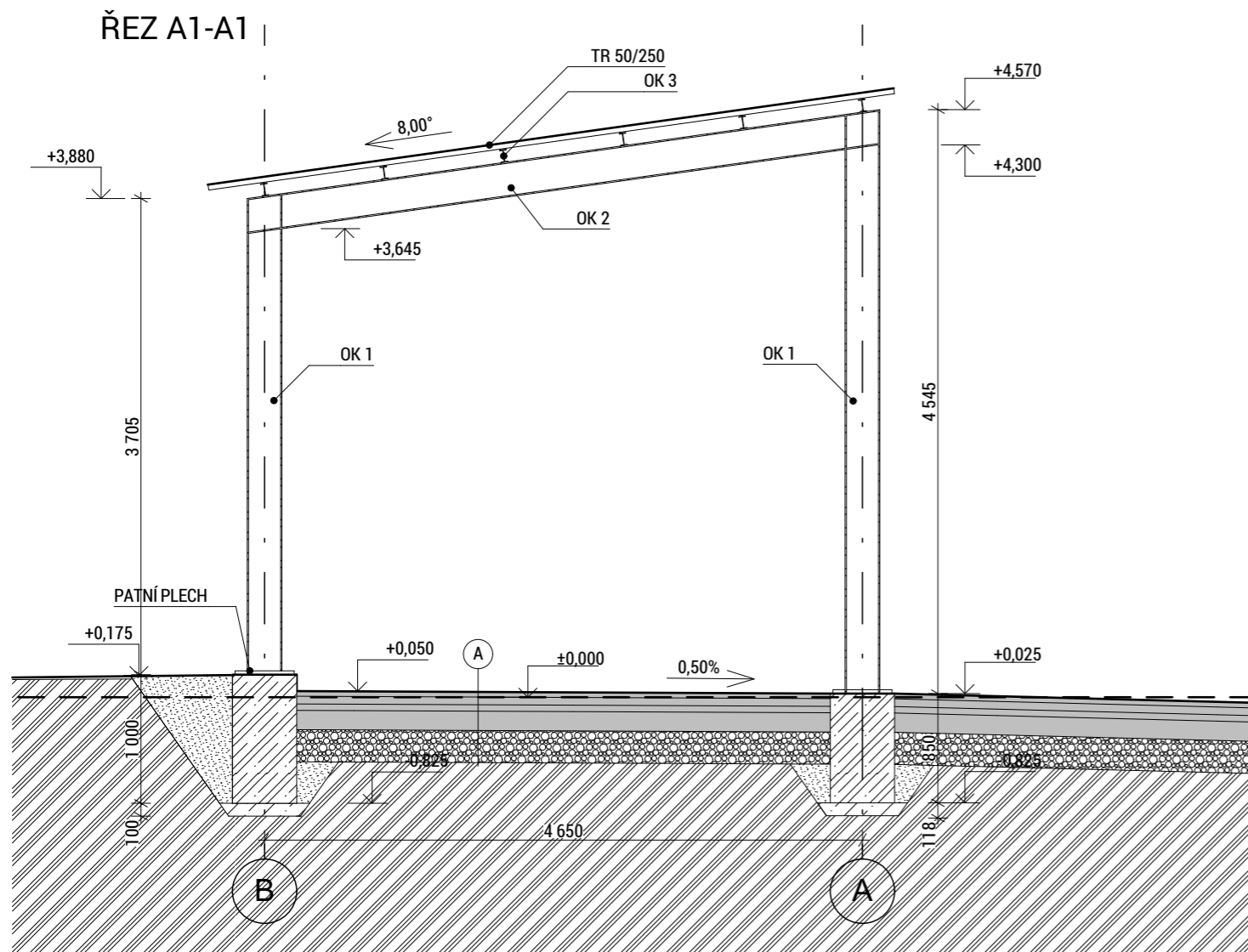


# PŘÍČNÉ ŘEZY, M1:50



## Skladba „A“ konstrukčních vrstev komunikace dle TP 170 D1-N-2-PIII-TDZ VI

Asfaltový koberec mastixový	SMA 11+	40 mm	ČSN EN 13108-1
Spojovací postřík	PS	0,7 kg/m <sup>2</sup>	
Asfaltový beton pro ložní vrstvy ACL 16+	60 mm	ČSN 73 6121	
Spojovací postřík	PS	0,7 kg/m <sup>2</sup>	
Asfaltový beton pro podkladní vrstvy ACP 16+	50 mm	ČSN 73 6121	
Infiltrační nástřík	IS	1,0 kg/m <sup>2</sup>	
Vrstva ze směsi stmelené cementem	SC C 8/10	150 mm	ČSN 73 6124-1
Štěrkodrt'	Šda	250 mm	ČSN 73 6126-1

**Celkem 550 mm**

Na zemní pláni - Edef;2 = 70 Mpa

Na podkladní vrstvě Šda - Edef;2 = 90 MPa

## LEGENDA MATERIÁLŮ

	BETON PROSTÝ C20/25		OBSYP - ŠTĚRKODRT' 0-32
	PODKLADNÍ BETON		PODLOŽÍ - ROSTLÝ TERÉN, ZEMINA

D

±0,000=417,92 m.n.m. (výškový systém Bpv)

**TEC**  
STUDIO

DSP

Ing. Petr Musílek, Českova 1720, 530 02 Pardubice, IČO: 71774858, www.tecstudio.cz, tel.: 777 736 633, email: musilek@tecstudio.cz

VYPRACOVAL: Bc. Patrik Misař	KONTROLOVAL: Ing. Petr Musílek	ZODPOVĚDNÝ PROJEKTANT: Ing. Petr Musílek
INVESTOR: KRPA FORM, a.s., Dolní Branná 122, 543 62 Dolní Branná		DATUM: 06/2019
KRAJ: Královéhradecký	OBEC: Dolní Branná	FORMÁT: 2xA4
STAVEBNÍ OBJEKT: SO 03		MĚŘÍTKO: 1:50
NÁZEV STAVBY: PŘÍSTŘEŠEK PRO TECHNIKU DOKUMENTACE PRŮMYSLVÉ HALY		STUPEŇ: DSP
NÁZEV VÝKRESU: PŘÍČNÉ ŘEZY		ČÍSLO ZAKÁZKY: 895-17
		ČÍSLO SOUPRAVY: ČÍSLO VÝKRESU: D.3.1.4