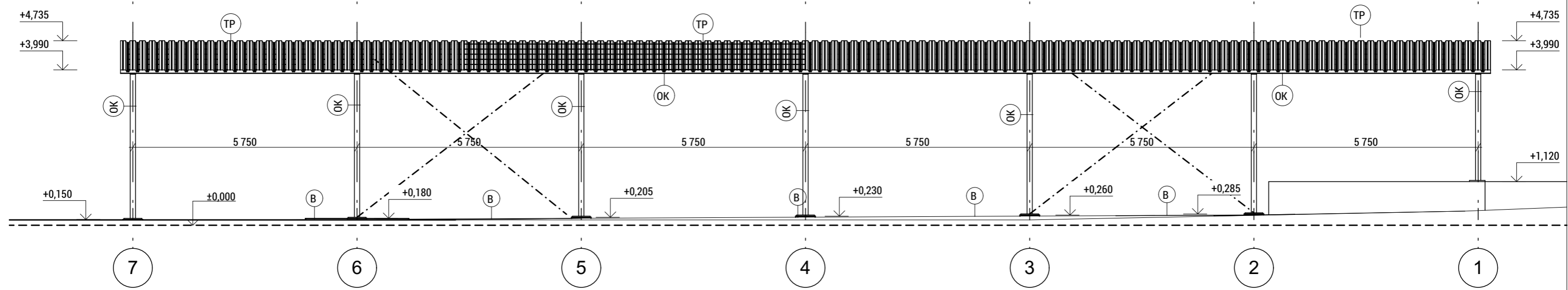
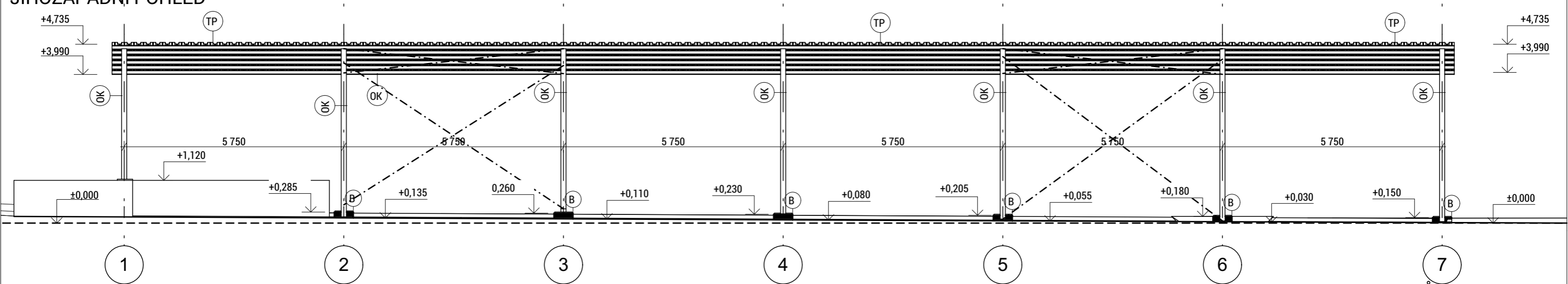


SEVEROVÝCHODNÍ POHLED

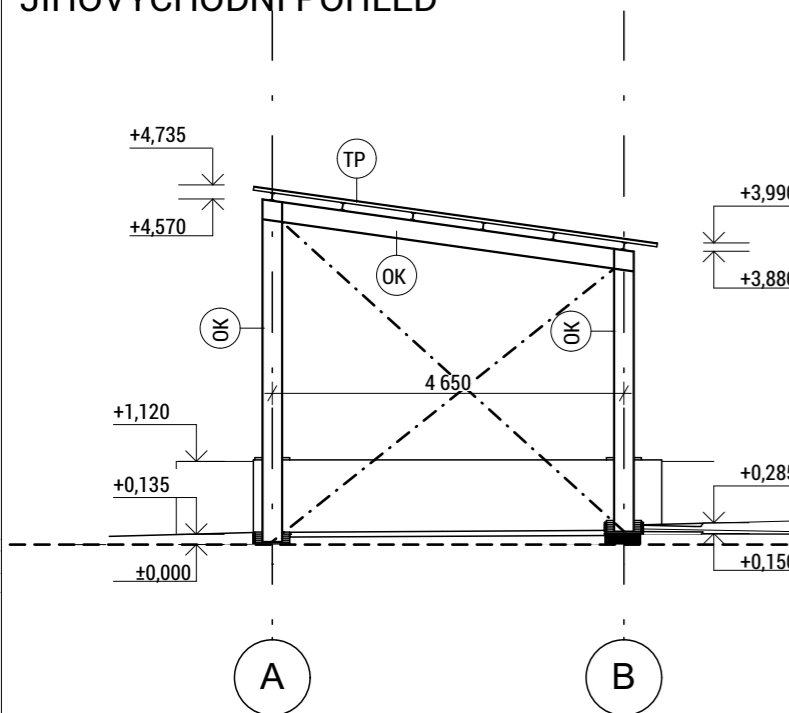
POHLEDY, M1:100



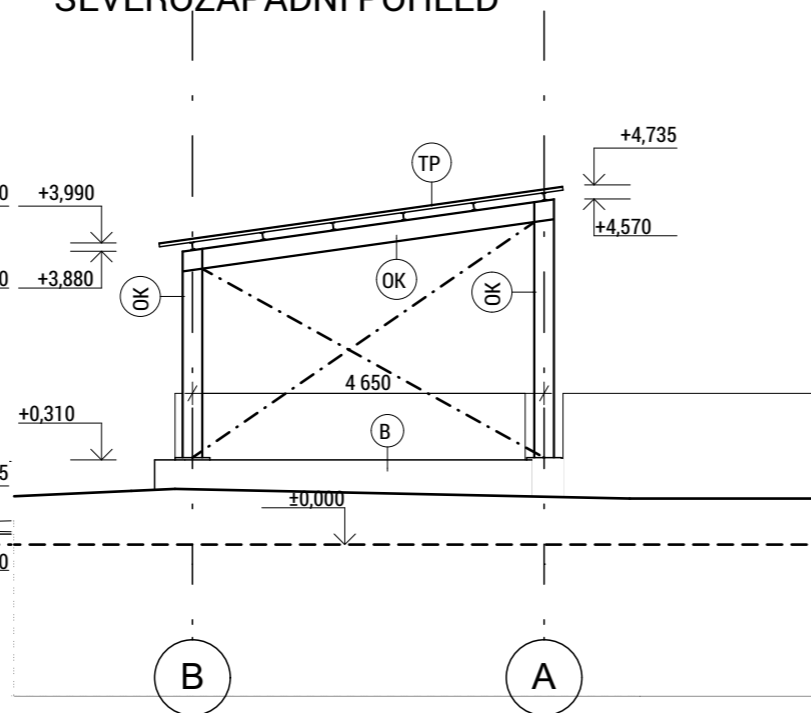
JIHOZÁPADNÍ POHLED



JIHOVÝCHODNÍ POHLED



SEVEROZÁPADNÍ POHLED



±0,000=417,92 m.n.m. (výškový systém Bpv)

D

LEGENDA POVRCHŮ

- (B) BETONOVÉ KONSTRUKCE
- (OK) OCELOVÉ KONSTRUKCE
- (TP) STŘEŠENÍ PLÁŠT, TRAPÉZOVÝ PLECH



DSP

Ing. Petr Musílek, 17. listopadu 233, 530 02 Pardubice, IČO: 71774858, www.tecstudio.cz, tel.: 777 736 633, email: musilek@tecstudio.cz

VYPRACOVAL: Bc. Patrik Misař	KONTROLOVAL: Ing. Petr Musílek	ZODPOVĚDNÝ PROJEKTANT: Ing. Petr Musílek
INVESTOR: KRPA FORM, a.s., Dolní Branná 122, 543 62 Dolní Branná		DATUM: 06/2019
KRAJ: Královéhradecký	OBEC: Dolní Branná	FORMÁT: 2xA4
STAVEBNÍ OBJEKT: SO 03		MĚŘÍTKO: 1:50
NÁZEV STAVBY: PŘÍSTŘEŠEK PRO TECHNIKU DOKUMENTACE PRŮMYSLVÉ HALY		STUPEŇ: DSP
NÁZEV VÝKRESU: POHLEDY		ČÍSLO ZAKÁZKY: 895-17
		ČÍSLO SOUPRAVY: ČÍSLO VÝKRESU: D.3.1.6