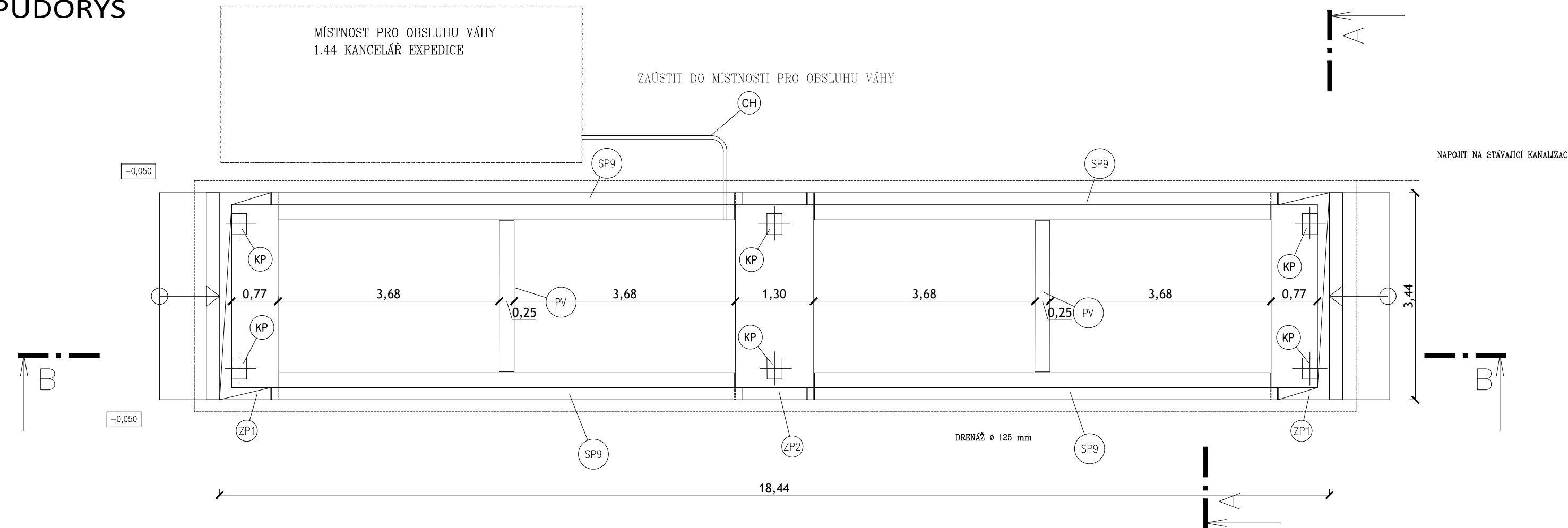


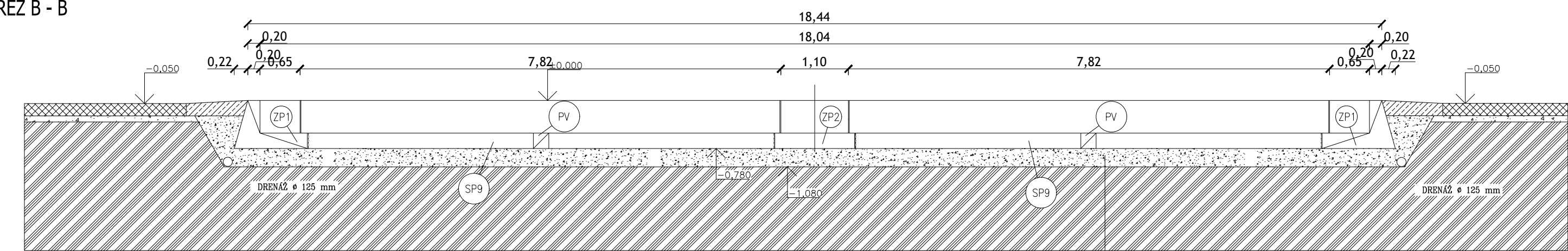
MOSTOVÁ VÁHA PRO VÁŽENÍ SILNIČNÍCH VOZIDEL

ROZMĚR 18000x3000mm M 1:50

PŮDORYS

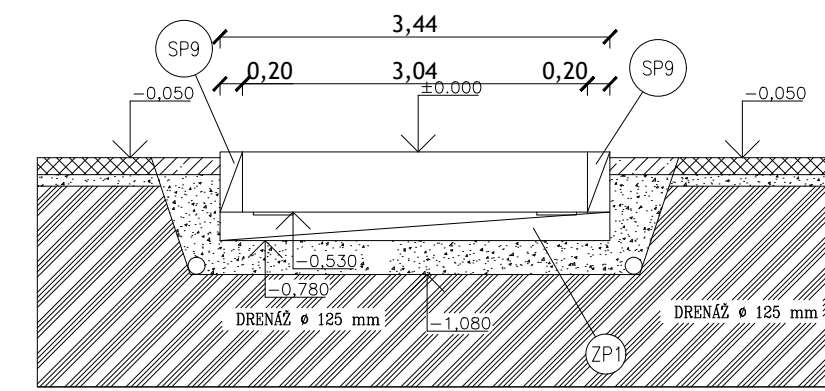


ŘEZ B - B



ŠTĚRKOPÍSEK FR. 0-4 TL. 20 mm - dorovnání pod ZP1 a ZP2
ŠTĚRKODRŤ FR. 0-32 TL. 100 mm
ŠTĚRKODRŤ FR. 0-63 TL. 200 mm

ŘEZ A - A



LEGENDA

- CH CHRÁNIČKA PVC ø 60mm - DÉLKA m
- ZP1 ZÁKLADOVÁ PATKA 1190 x 3440 x 780 mm, HMOTNOST 3500kg, 2ks
- ZP2 ZÁKLADOVÁ PATKA 1300 x 3440 x 780 mm, HMOTNOST 3250kg, 1ks
- SP9 STĚNOVÝ PREFABRIKÁT 7550 x 780 x 180 mm, HMOTNOST 3600 kg, 4ks
- PV PŘÍČNÁ VÝZTUHA 2500 x 250 x 250 mm, HMOTNOST 350 kg, 2ks

ZNAČENÍ HMOT

- PROSTÝ BETON B15, B20
- ŽELEZOBETONOVÝ PREFABRIKÁT B40
- ZHUTNĚNÉ ŠTĚRKOPÍSKOVÉ LOŽE A ZÁSYP
- PŮVODNÍ TERÉN
- ZPEVNĚNÁ KOMUNIKACE

POZNÁMKA

ŠTĚRKOVÉ LOŽE ZHUTNIT NA Edef2=min.80MPa

D

VECTURA Pardubice, s.r.o.
17. listopadu 400, Pardubice, 530 02



DSP

tel.: 777 084 174
www.vecturapardubice.cz
email: info@vecturapardubice.cz

ZODPOVĚDNÝ PROJEKTANT: Ing. Petr Musilek	VYPRACOVAL: Ing. Matěj Slováček	KONTROLOVAL: Ing. Ondřej Kvaček
INVESTOR: KRPA FORM a.s., Dolní Branná 120, 543 62 Dolní Branná	DATUM: 07/2018	FORMÁT: 630x297
KRAJ: KRÁLOVÉHRADECKÝ	OBEC: Dolní Branná	MĚŘITKO: 1:50
STAVEBNÍ OBJEKT: SO 04 - ZPEVNĚNÉ PLOCHY	STUPEŇ: DSP	ČÍSLO ZAKÁZKY: 328-18-DSP
NÁZEV STAVBY: REGENERACE AREÁLU KRPA FORM, a.s. DOKUMENTACE PRŮMYSLOVÉ HALY	ČÍSLO SOUPRAVY:	ČÍSLO VÝKRESU:
NÁZEV VÝKRESU: Detail mostní váhy		D.4.7